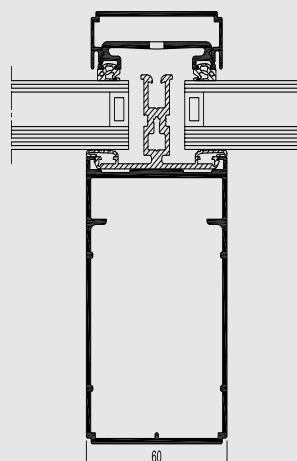
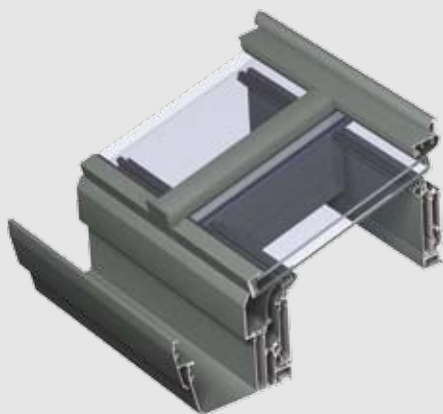




# CR 120

Ogrody Zimowe

**R**  
REYNAERS  
aluminium



CR 120 jest termoizolowanym systemem do produkcji dachów ogrodów zimowych.

Odnacza się dobrą szczelnością na wodę opadową i wiatr. Konstrukcję stanowią krokwie z częścią nośną po wewnętrznej stronie ogrodu zimowego, solidna rynna i pionowe profile nośne z możliwością zamaskowania rury spustowej.

System jest w pełni kompatybilny z wieloma innymi systemami Reynaers do wykonania wypełnień ścian ogrodu zimowego w tym przeszkleń nieotwieranych, drzwi podnosząco-przesuwnych, uchylno-przesuwnych, drzwi harmonijkowych i okien.

Nowoczesnym i bardzo użytecznym elementem jest zintegrowane z dachem szczelne i bezpieczne okno uchylne sterowane mechanicznie lub elektrycznie.

## CHARAKTERYSTYKA TECHNICZNA



**FUNKCJONALNY**



**RENEANSOWY**



**ORANŻERIA**

Warianty stylistyczne	
Min. widoczna szer. profili nośnych	60 mm
Głębokość profili nośnych	70 mm / 100 mm
Kąt pochYLENIA dachu	5° - 45°
Kąt kalenicowy	90° - 170°
Grubość szyby	od 6 mm do 40 mm
Sposób szklenia	uszczelki EPDM lub neutralny silikon
Izolacyjność termiczna	paski poliamidowe o kształcie omegi wzmocnione włóknem szklanym + profile syntetyczne



## PARAMETRY TECHNICZNE

### ENERGIA

Izolacyjność termiczna <sup>(1)</sup>  
EN 10077-2

zależna od zastosowanej kombinacji profili -  
prosimy o kontakt z producentem konstrukcji w systemach Reynaers

### KOMFORT

Infiltracja powietrza, max. różnica  
ciśnienia podczas badania <sup>(2)</sup>  
EN 1026; EN 12207

1  
(150 Pa)

2  
(300 Pa)

3  
(600 Pa)

4  
(600 Pa)

Odporność na obciążenie wiatrem,  
max. różnica ciś. podczas badania <sup>(3)</sup>  
EN 12211; EN 12210

1  
(400 Pa)

2  
(800 Pa)

3  
(1200 Pa)

4  
(1600 Pa)

5  
(2000 Pa)

Exxx  
(>2000 Pa)

Tabela pokazuje możliwe klasy oraz parametry techniczne. Wartości i klasy w polach zaznaczonych na czerwono dotyczą tego systemu.

(1) Współczynnik Uf określa przepływ ciepła przez profile. Im niższa wartość współczynnika Uf, tym lepsza izolacja termiczna profili.

(2) Badanie infiltracji powietrza ma na celu określenie ilości przepływającego powietrza przez zamknięte okno przy określonej różnicy ciśnień.

(3) Odporność na działanie obciążeń wiatrowych jest miarą sztywności profili. Badanie jest wykonywane poprzez zwiększanie różnicy ciśnień po obu stronach badanej konstrukcji, co oddaje mogące wystąpić obciążenia od parcia i ssania wiatru. Zgodnie z istniejącą klasyfikacją rozróżniamy pięć klas odporności na działanie wiatru (od 1 do 5). Wyższy numer klasy wskazuje na lepszą odporność na działanie obciążeń wiatrowych.