



## RB 10

Systemy uzupełniające



### NORMY

STS 54

NEN 6702

NF P01-013

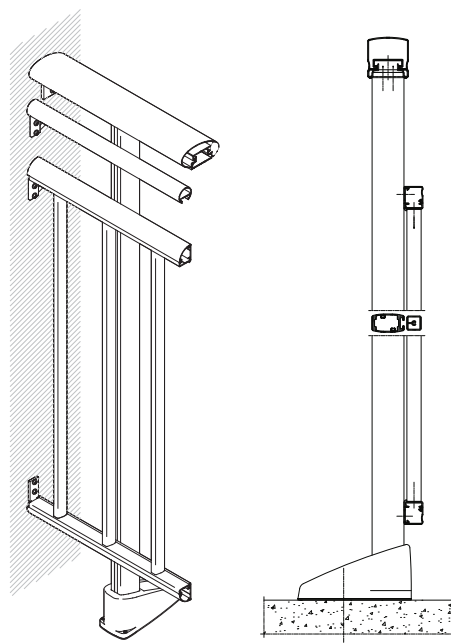
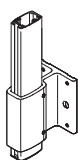
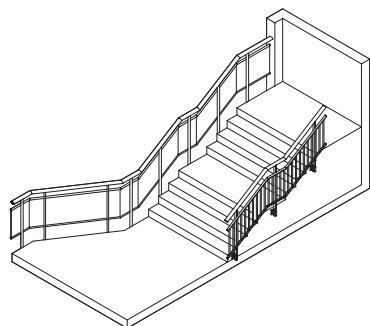


### WARIANTY STYLISTYCZNE

Funkcjonalny

Eliptyczny

Softline



System RB 10 został przetestowany w renomowanych ośrodkach badawczych, zgodnie z najbardziej rygorystycznymi normami europejskimi i gwarantuje najwyższy poziom bezpieczeństwa.

System RB 10 jest dostępny w kilku wariantach estetycznych: funkcjonalnym, eliptycznym lub softline.

System poza standardowymi szczelinami, daje również możliwość wypełnienia szkłem, jak również arkuszami z pleksiglasu lub akrylu, które mogą być zamontowane przed lub pomiędzy profilami słupków, albo bezpośrednio w pochwyicie.

