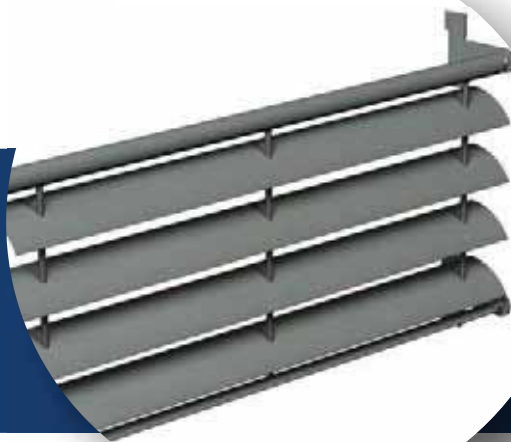


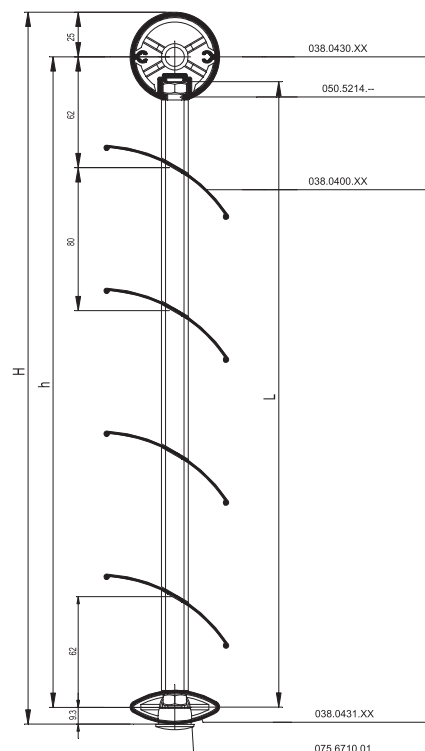
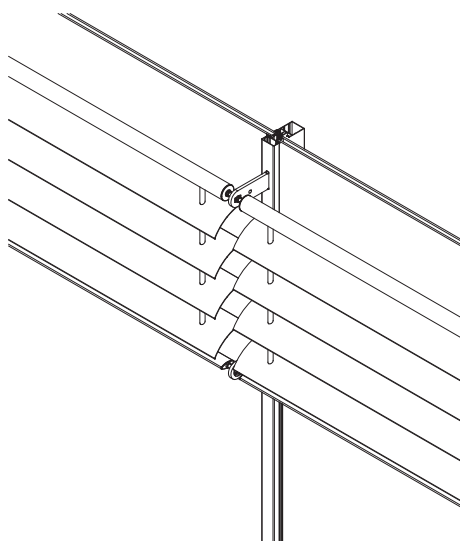
BS 20

Oslony przeciwsłoneczne



CHARAKTERYSTYKA TECHNICZNA

Warianty stylistyczne	BS 20 OSŁONY STAŁE
kształt lameli	ceowy
szerokość lameli	cięciwa 80 mm / 140 mm
kąt	30°
podesty	nie



W systemie BS 20 moduły z osłon są wykonywane na warsztacie co znacznie ułatwia późniejszy montaż na budowie. Ramę tworzą tłoczone profile aluminiowe i odpowiednio zamocowane łukowe lamele.

Oslony BS 20 są mocowane pionowo jako osłony stałe, lub też z możliwością ich obracania z zewnątrz z górną osią obrotu w celu uzyskania dostępu do elementów w celu konserwacji.

