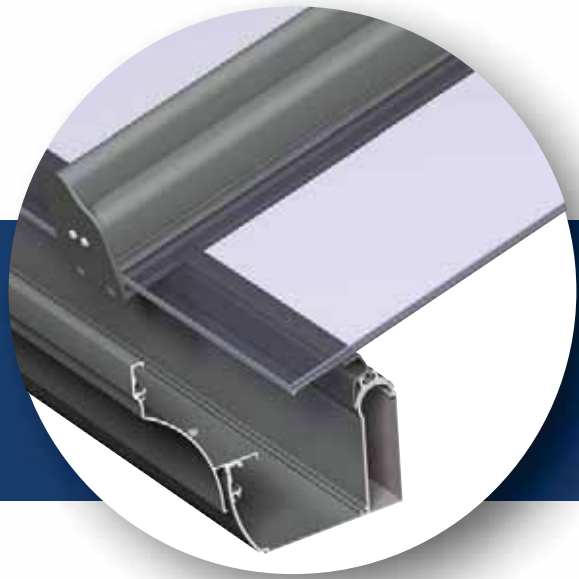





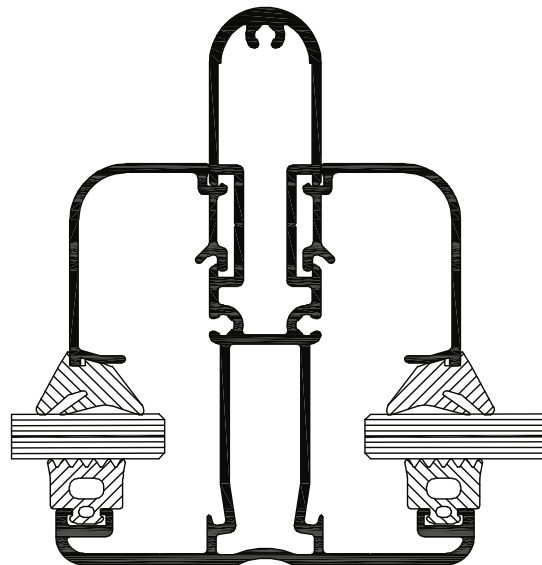
PR 100

Ogrody zimowe



CHARAKTERYSTYKA TECHNICZNA

	
Warianty stylistyczne	SOFTLINE
Wysokość krokwi	100 - 150 mm
Minimalna widoczna szerokość krokwi	75 - 105 mm
Nachylenie	5° - 45°
Grubość szklenia	8 - 37 mm
Sposób szklenia	uszczelki EPDM



System PR 100 został zaprojektowany do konstruowania zimnych dachów ogrodów zimowych i zadaszeń. Charakterystycznym elementem rozwiązania jest krokiew nośna z widoczną częścią powyżej płaszczyzny dachu oraz stylizowana rynna bez izolacji termicznej.

