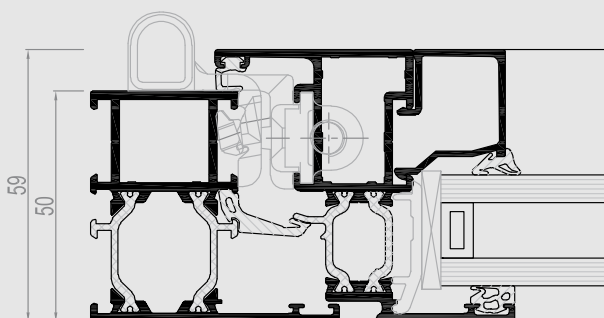
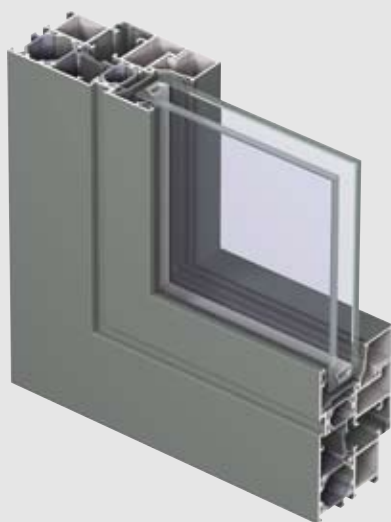




# Eco System

Okna i Drzwi



Eco system to doskonały system aluminiowy łączący estetyczny wygląd z energooszczędnością. Dzięki wartości współczynnika  $U_f$  wynoszącej  $2,25 \text{ W/m}^2\text{K}$ , system ten spełnia najnowsze wymogi izolacyjności termicznej.

Eco system to rozwiązanie dla wszystkich standardowych zastosowań okiennych i drzwiowych. Uproszczona prefabrykacja i łatwy montaż okien i drzwi w Eco systemie pozwoliły na znaczne zredukowanie czasu wytwarzania wyrobu finalnego.

Możliwe są różne kolory wewnętrzne i zewnętrzne.

## CHARAKTERYSTYKA TECHNICZNA



Min. widoczna na zewnątrz szerokość konstrukcji okiennej otwieranej do wewnątrz	
Profil ościeżnicy	48 mm
Profil skrzydła	30 mm
Min. widoczna na zewnątrz szerokość konstrukcji okiennej otwieranej na zewnątrz	
Profil ościeżnicy	21 mm
Profil skrzydła	87 mm
Min. widoczna szerokość profilu teowego	70 mm
Głębokość konstrukcyjna okna	
Profil ościeżnicy	50 mm
Profil skrzydła	59 mm
Wysokość listwy przyszybowej	22 mm
Grubość szyby	do 32 mm
Sposób szklenia	uszczelki EPDM lub neutralny silikon
Izolacyjność termiczna	paski poliamidowe o kształcie omegi wzmocnione włóknem szklanym (ościeżnica 26.3 mm - skrzydło 22 mm)



## PARAMETRY TECHNICZNE

### ENERGIA

Izolacyjność termiczna<sup>(1)</sup>  
EN 10077-2

współczynnik przenikania ciepła przez profile Uf od 2.25 W/m<sup>2</sup>K do 2.55 W/m<sup>2</sup>K, w zależności od kombinacji profil ościeżnica-skrzydło

### KOMFORT

Izolacyjność akustyczna<sup>(2)</sup>  
EN ISO 140-3; EN ISO 717-1

Rw (C; Ctr) = 35 (-1; -4) dB / 39 (-1; -3) dB, w zależności od rodzaju szklenia

Infiltracja powietrza<sup>(3)</sup>  
EN 1026; EN 12207

1 (150 Pa)	2 (300 Pa)	3 (600 Pa)	4 (600 Pa)
---------------	---------------	---------------	---------------

Szczelność na wodę opadową<sup>(4)</sup>  
EN 1027; EN 12208

1A (0 Pa)	2A (50 Pa)	3A (100 Pa)	4A (150 Pa)	5A (200 Pa)	6A (250 Pa)	7A (300 Pa)	8A (450 Pa)	9A (600 Pa)	E (750 Pa)
--------------	---------------	----------------	----------------	----------------	----------------	----------------	----------------	----------------	---------------

Odporność na obciążenie wiatrem<sup>(5)</sup>  
EN 12211; EN 12210

1 (400 Pa)	2 (800 Pa)	3 (1200 Pa)	4 (1600 Pa)	5 (2000 Pa)	E <sub>XXX</sub> (> 2000 Pa)
---------------	---------------	----------------	----------------	----------------	---------------------------------

Odporność na obciążenie wiatrem, max. ugięcie profilu<sup>(5)</sup>  
EN 12211; EN 12210

A (≤1/150)	B (≤1/200)	C (≤1/300)
---------------	---------------	---------------

### BEZPIECZEŃSTWO

Antywłamaniowość<sup>(6)</sup>  
ENV 1627 - ENV 1630

WK 1	WK 2	WK 3
------	------	------

Tabela pokazuje możliwe klasy oraz parametry techniczne. Wartości i klasy w polach zaznaczonych na czerwono dotyczą tego systemu.

(1) Współczynnik Uf określa przepływ ciepła przez profile. Im niższa wartość współczynnika Uf, tym lepsza izolacja termiczna profili.

(2) Ważony wskaźnik izolacyjności akustycznej (Rw) określa izolacyjność akustyczną konstrukcji.

(3) Badanie infiltracji powietrza ma na celu określenie ilości przepływającego powietrza przez zamknięte okno przy określonej różnicy ciśnień.

(4) Badanie szczelności na wodę opadową polega na natryskiwaniu na konstrukcję określonej ilości wody przy wzrastającej różnicy ciśnień.

(5) Odporność na działanie obciążeń wiatrowych jest miarą sztywności profili. Badanie jest wykonywane poprzez zwiększanie różnicy ciśnień po obu stronach badanej konstrukcji, co oddaje mogące wystąpić obciążenia od parcia i ssania wiatru. Wyższy numer klasy wskazuje na lepszą odporność na działanie obciążeń wiatrowych.

(6) Ochrona przed włamaniem jest badana za pomocą przykładania do konstrukcji obciążeń statycznych i dynamicznych, jak również za pomocą symulowanych włamań przy użyciu zestawu narzędzi właściwego dla danej klasy antywłamaniowości.