


CF 77

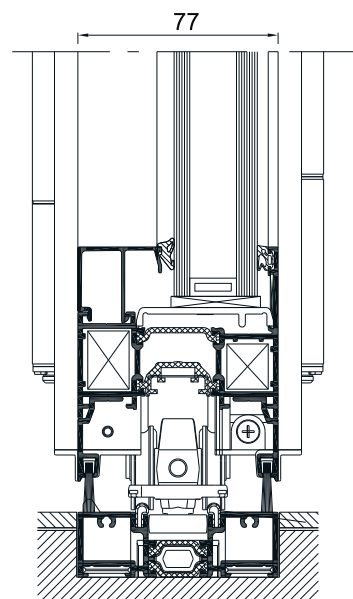
Systemy przesuwne

CHARAKTERYSTYKA TECHNICZNA

	CF 77	CF 77-SL
Max. wymiar skrzydła	1200 x 3000 mm	1200 x 3000 mm
Max. ciężar skrzydła	120 kg	120 kg
Uw (W/m ² K) 4-panel: 4000 x 2700 mm	do 1.66	do 1.64
Widoczna szerokość skrzydeł po zamknięciu	144 mm	122 mm

PARAMETRY TECHNICZNE

	CF 77	CF 77-SL
 Izolacja termiczna	Uf-do 2.25 W/m ² K	Uf-do 2.31 W/m ² K



Realizując potrzeby klientów i pomysły architektów, Reynaers wprowadził do oferty nowoczesne rozwiązanie drzwi składanych (harmonijkowych), dające możliwość lepszej optymalizacji przestrzeni mieszkalnej. Wykorzystując ten estetyczny i funkcjonalny system połączenia domu z ogrodem, można wykonać drzwi składane zawierające do 8 skrzydeł, otwieranych (składanych) w różnej kolejności i konfiguracji. Zastosowanie takiego rozwiązania poza wspomnianą estetyką gwarantuje doskonale doświetlenie pomieszczenia.

